



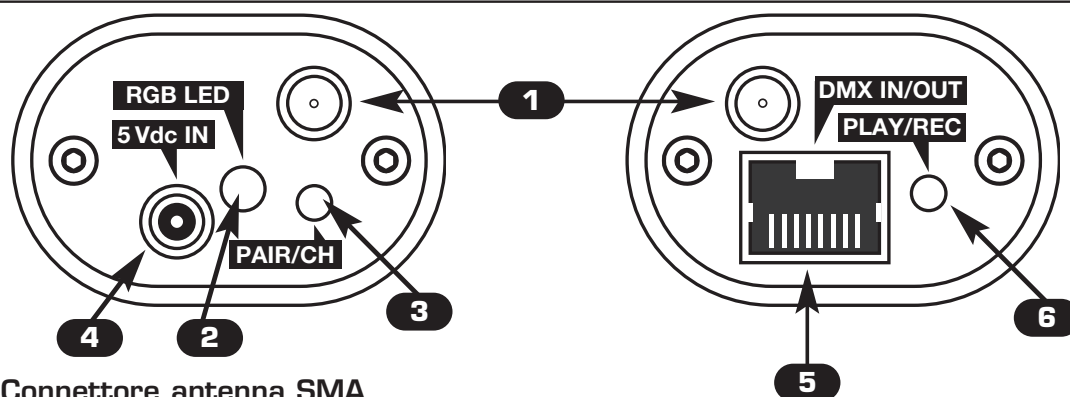
WiDMX per iPhone/iPad/Android/PC

I

MANUALE DI INSTALLAZIONE ED USO

DESCRIZIONE PANNELLI

I



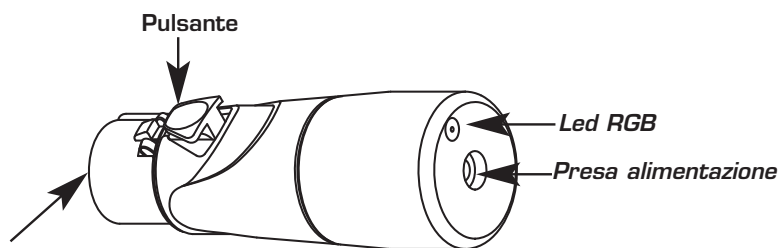
- 1** Connettore antenna SMA
- 2** Led RGB :
Lampeggio Rosso: Artnet non presente
Verde acceso: Ricezione pacchetto Artnet
Blu acceso: In attesa di pacchetto Artnet
Lampeggio blu lento: Trasmettitore OK, assenza di segnale DMX 512.
Blu acceso: Trasmettitore OK, segnale DMX 512 OK
- 3** Pulsante rosso per cambio canale radio WiDmx o Wifi ed abbinamento al ricevitore
- 4** Ingresso alimentatore 5 Vdc 600 mA (fornito)
- 5** Ingresso / Uscita DMX 512 (RJ45 fornito)
- 6** Pulsante rosso per Registrazione/Riproduzione delle scene
AL MOMENTO LA FUNZIONE NON E' ABILITATA DAL SOFTWARE

ABBINAMENTO AL RICEVITORE (PAIRING)

I

- 1** Alimentare il ricevitore Wi D Pen NanoPRO
- 2** Mantenere premuto il pulsante del Wi D Pen NanoPro finchè il led inizia a lampeggiare r-g-b
- 3** Scollegare l'alimentatore dal WiDMXbyPhone2
- 4** Mantenendo premuto il pulsante rosso, collegare l'alimentatore ed attendere finchè il led del WiDMXbyPhone2 inizia un lampeggio veloce
- 5** Terminato il lampeggio veloce, il ricevitore Wi D Pen NanoPro è associato al trasmettitore

RICEVITORE
WiD PEN
NanoPro



Connettore XLR 3/5 poli

SCARICARE UN'APPLICAZIONE

I

- **Android** Google Play

[Art-Net Controller litux](#)

- **Settings NET** -> **Broadcasting to: 2.255.255.255**

- **iPhone/iPad**

[FilRouge By MORELLOteq](#)

[Luminair for iPhone/iPad By Synthe FX](#)

[LightingPad by Alcorn McBride Inc.](#)

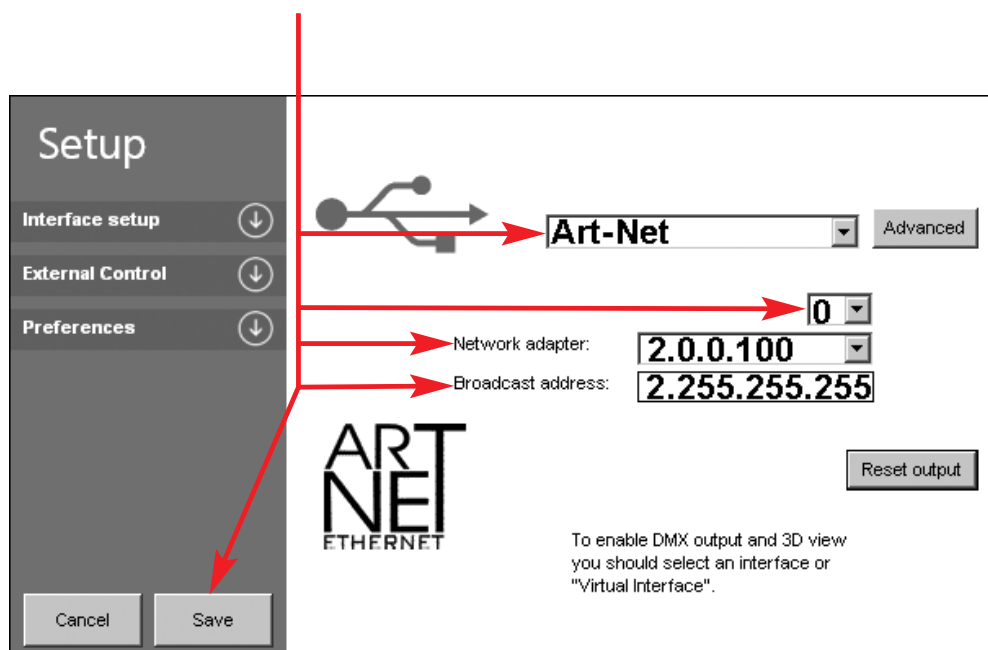
- **Settings NET** -> **Broadcasting to: 2.255.255.255**

- **PC**

[Freestylerdmx](#)

<http://users.telenet.be/freestylerdmx/>

- Per impostare FreeStyler seguire i 4 passaggi in figura, cliccare su Save, poi chiudere il programma e riaprirlo



Si consiglia di attivare l'opzione di output refresh nelle impostazioni dell'applicazione, "continuous broadcasting" oppure "FPS" se disponibili.

CONNESSIONE AL WIFI

I

1) Cerca con il tuo dispositivo le reti Wireless disponibili

2) Seleziona la SSID "WiDMXbyPhone2_XXX" (il nome esatto è indicato nell'etichetta sotto al prodotto)

3) Quando ti viene richiesta la password, inserisci la chiave WPA/WPA2 da 10 caratteri che trovi sotto al prodotto e clicca Connetti.

UTILIZZO DEL TRASMETTITORE

I

Il cavo RJ45 con connettore DMX maschio (DMX IN) è per un utilizzo con Controller. Collegato il cavo, lo stesso esclude l'utilizzo del WiFi

Il cavo RJ45 con connettore DMX femmina (DMX OUT) è per utilizzo con WiFi. Possibilità di posizionare il WiDMXbyPhone2 vicino alle fixture ed eventuali ricevitori WiDPEN a distanza



In caso di problemi di interferenza, premere il pulsante rosso (PAIR/CH) fino a quando il led blu' lampeggia velocemente (viene impostato un altro canale radio)

In caso di problemi di interferenza WiFi, premere 5 volte il pulsante rosso (PAIR/CH) fino a quando il led RGB si accende ROSSO fisso (viene impostato un altro canale WiFi) il loop è : → CH1 - CH6 - CH11

Caratteristiche tecniche trasmettitore WiDMX:

Banda di frequenza: 2,4 GHz - 2,483 GHz (ISM)

N° canali utilizzati: 20

Copertura Radio: 500 metri in campo aperto

Caratteristiche tecniche WiDMXbyPhone2:

Tensione / corrente: 5 Vdc / 600 mA

Dimensioni e peso:

Dimensioni (L x H x P) / Peso: 124 x 45 x 30 mm / 100 g

**ART
NET**
ETHERNET

Art-Net™ Designed
by and Copyright
Artistic Licence
Holdings Ltd.



FCC ID: UP2AWA24S

FCC ID: YOPGS1011MEE

Canadian Cert No IC: 6797A-AWA24S

Canadian Cert No IC: 9154A-GS2011MIE



CODEM MUSIC S.r.l. - Via G.Pierini, 13 - 61122 PESARO - ITALY

Tel. +39 0721 204357 - Fax +39 0721 203554

<http://www.wi-dmx.com> - E-mail: info@codemmusic.com



Tutti i diritti sono riservati e questo documento non può essere copiato, fotocopiato, riprodotto per intero o in parte senza il consenso scritto della **CODEM MUSIC S.r.l.**

Non si assume alcuna responsabilità per eventuali inesattezze o errori.

La **CODEM MUSIC S.r.l.** si riserva il diritto di apportare senza preavviso cambiamenti, modifiche estetiche o funzionali al prodotto.

La **CODEM MUSIC S.r.l.** non assume alcuna responsabilità sull'uso o sull'applicazione di questo prodotto.



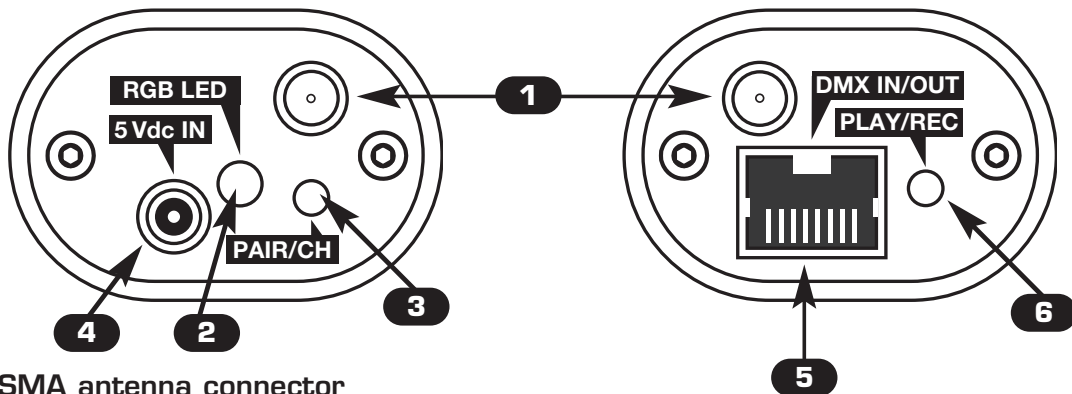
WiDMX per iPhone/iPad/Android/PC



USER'S MANUAL

DESCRIPTION OF THE PANELS

GB



1 SMA antenna connector

2 RGB Led:

Blinking Red: Artnet not present

Green led switched on: Artnet packet received

Blue led switched on: Wait for next Artnet packet

Slow Blue blinking: Transmitter OK, no DMX 512 signal

Blue led switched on: Transmitter OK, DMX 512 signal OK

3 Red Button for change WiDMX or Wifi channel and pairing operation

4 Power input 5 Vdc 600 mA (AC adapter included)

5 Input / Output DMX 512 (RJ45 included)

6 Red Button for Play/Rec of scene
NOT ENABLE IN SOFTWARE

RECEIVER PAIRING

GB

1 Power up Wi D Pen NanoPRO receiver

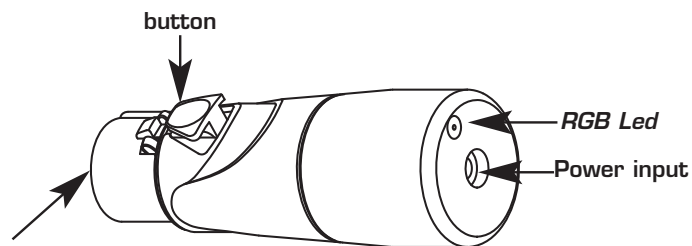
2 Hold the button until the Wi D Pen NanoPro led starts blinking r-g-b alternately

3 Remove power supply from WiDMXbyPhone2

4 Holding the red button, connect power supply and wait until the WiDMXbyPhone2 blue led starts fast blinking

5 When the blue led stops fast blinking, the Wi D Pen NanoPro receiver is paired

RECIVER
WiDPEN
NanoPro



XLR Connector 3/5 pole

DOWNLOAD AN APPLICATION

GB

- **Android** Google Play

[Art-Net Controller litux](#)

- **Settings NET** -> **Broadcasting to: 2.255.255.255**

- **iPhone/iPad**

[FilRouge By MORELLOteq](#)

[Luminair for iPhone/iPad By Synthe FX](#)

[LightingPad by Alcorn McBride Inc.](#)

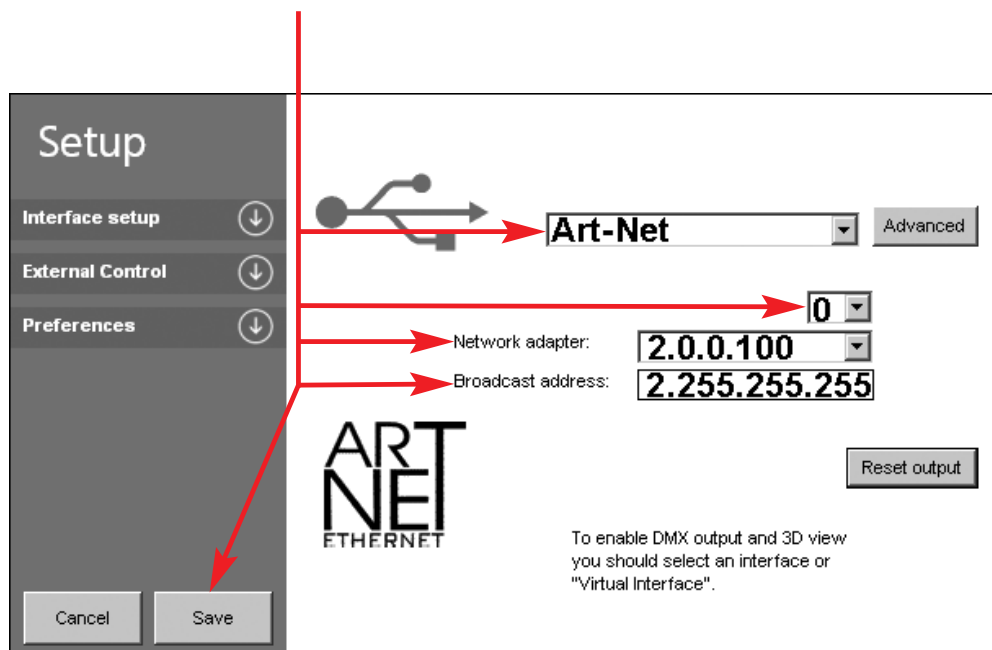
- **Settings NET** -> **Broadcasting to: 2.255.255.255**

- **PC**

Freestylerdmx

<http://users.telenet.be/freestylerdmx/>

- To setup FreeStyler follow the 4 steps in figure, clic to save then close the program and reopen it.



It is advisable to activate the output refresh "continuous broadcasting" or "FPS" option in the app settings, where available.

WIFI CONNECTION

GB

1) Check with your device wireless networks available

2) Select the SSID "WiDMXbyPhone2_XXX" (the exact name is indicated in the label under the product)

3) Enter the WPA/WPA2 PSK 10 characters password "widmxXXXXX" located under the product and click connect

TRANSMITTER USE

GB

The RJ45 cable with male DMX connector (DMX IN) is for use with a Controller. When connected, WiFi is inactive.

The RJ45 cable with DMX female connector (DMX OUT) is for use with WiFi. Possibility to position the WiDMXbyPhone2 near fixtures and WiDPEN receivers to far fixtures



In the event of radio problem, press the red button until WiDMXbyPhone2 led do a fast blinking (a new radio channel is set)

In event of WiFi interference problems, press the red button (PAIR / CH) five times until the RGB LED lights up RED fixed (another WiFi channel is set) the loop is: → CH1 - CH6 - CH11

Technical features WiDMX transmitter:

Frequency range: 2,4 GHz - 2,483 GHz (ISM)

Number of channels: 20

Transmitter range: 500 meters/1640 feet open air

Technical features WiDMXbyPhone2:

Voltage/current: 5 Vdc / 600 mA

Dimensions and weight:

Dimension (W x L x H) / Weight: 124 x 45 x 30 mm / 100 g

**ART
NET**
ETHERNET

*Art-Net™ Designed
by and Copyright
Artistic Licence
Holdings Ltd.*



FCC ID: UP2AWA24S

FCC ID: YOPGS1011MEE

Canadian Cert No IC: 6797A-AWA24S

Canadian Cert No IC: 9154A-GS2011MIE



CODEM MUSIC S.r.l. - Via G.Pierini, 13 - 61122 PESARO - ITALY

Tel. +39 0721 204357 - Fax +39 0721 203554

<http://www.wi-dmx.com> - E-mail: info@codemmusic.com

GB

All rights reserved. No parts of this document can be copied, photocopied or reproduced without the prior written permission of **CODEM MUSIC s.r.l.**

No responsibility is taken for possible inaccuracies or mistakes.

CODEM MUSIC s.r.l. reserves the right to make any alterations or aesthetics changes of this product that seem necessary at any time and for whatever reason.

CODEM MUSIC s.r.l. takes no responsibility for the use or for the application of this product.